

Hålmönster Avfallskärl 4-hjulig tunna Låskropp 2303 med Triangelnyckel 2331

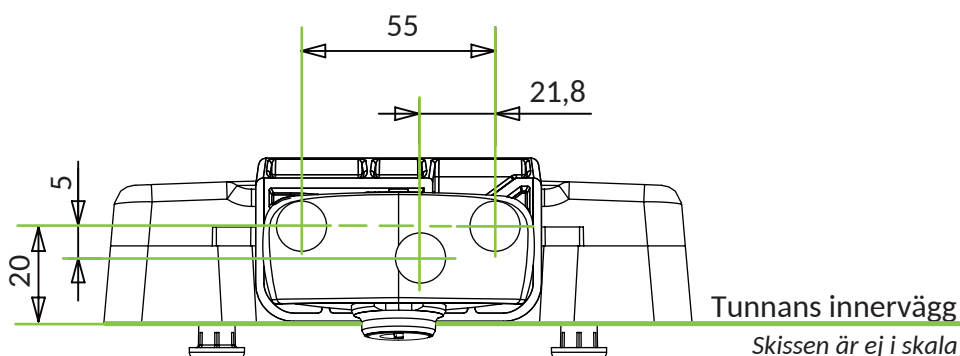
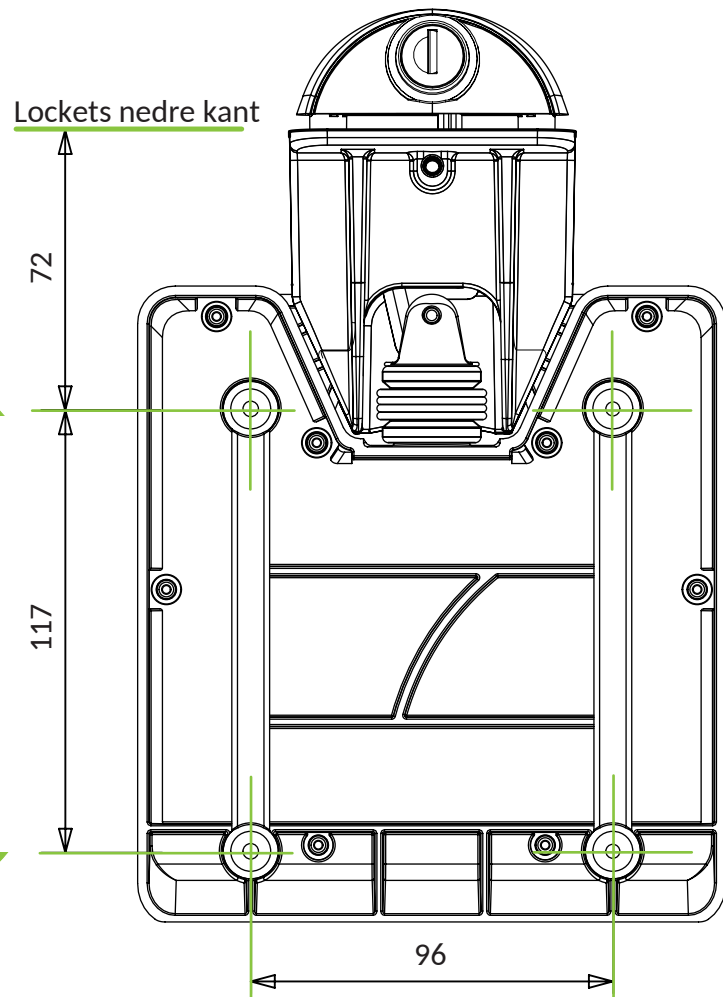
Weitere Infos



Låskombination

Låsöverdel	2331
Låsunderdel	2301
Låskropp	2303

Lämplig för behållare med
platta lock



Skissen är ej i skala

Håldiameter
Ø 10mm

För exakt centrerung
används borrhålen
Du använder helst ett
träborr